

LÍNEA DE COCCIÓN**✓ PERILLAS ERGONÓMICAS DE USO RUDO**

Los equipos de cocción Torrey cuentan con perillas ergonómicas fabricadas en polímeros de alta resistencia al calor.

✓ CONSTRUIDO EN ACERO INOXIDABLE

El exterior del equipo está construido en acero inoxidable tipo 430, esto para dar un mayor tiempo de vida.

✓ QUEMADORES DE ACERO INOXIDABLE

La plancha Torrey cuenta con 2 quemadores tipo U fabricados en acero inoxidable, estos quemadores maximizan el flujo de calor sobre toda la superficie de la plancha.

✓ CHAROLA PARA RESIDUOS

Los equipos Torrey incluyen charolas por debajo de sus quemadores, recolectan todos los residuos que caen al momento de cocinar para facilitar la limpieza y el mantenimiento del equipo.

✓ TORNILLO PRISIONERO PARA LA PERILLA

La perilla Torrey cuenta con un tornillo prisionero que permite fijarla y ajustarla en el equipo para que esta no se caiga.

✓ PLANCHA DE ACERO ROLADO EN FRÍO

Las planchas de Torrey están fabricadas en acero rolando en frío extienden la vida de la plancha y facilitan el mantenimiento y la limpieza del equipo.

ESPECIFICACIONES TÉCNICAS

Dimensiones con empaque

Profundidad:	890 mm
Ancho:	1030 mm
Alto:	470 mm

Dimensiones sin empaque

Profundidad:	760 mm
Ancho:	915 mm
Alto:	350 mm

Dimensiones de la plancha

Profundidad:	640 mm
Ancho:	600 mm
Grosor de plancha:	13 mm

Dimensiones de los quemadores

Profundidad:	640 mm
Ancho:	300 mm

Materiales

Plancha:	Acero
Tipo de quemadores:	2 tipo U acero inox.
Perillas:	Aleación de zinc
Material externo:	Acero inoxidable 430
Material lateral:	Aluminio galvanizado
Patas niveladoras:	Acero

Datos de rendimiento de cocción

Tipo de gas:	LP con opción a natural
Potencia BTU'S:	60,000
Consumo M3:	1.578 (NG) /0.68 (LPG)

Presión de gas

Presión de trabajo LP:	NG 4 in/wc LP 10 in/wc
------------------------	---------------------------

Accesorios

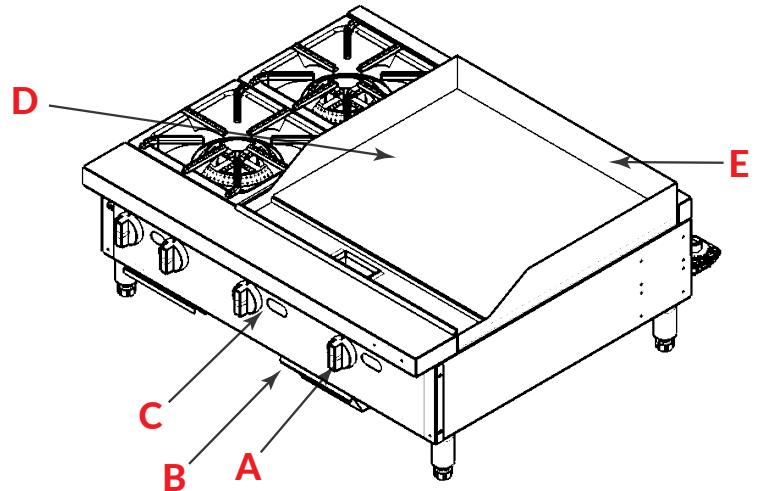
Perilla:	Ergonómica de uso rudo
Espreas:	Juego de espreas para gas natural
Patas:	Patas niveladoras

Datos logísticos:

Peso bruto:	110 kg
Peso neto:	90 kg

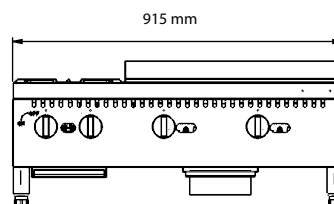
Las imágenes son representativas

PARTES / VISTAS DEL EQUIPO



- A. Perilla ergonómica de uso rudo
- B. Charola recolectora de residuos
- C. Tornillo para regular el gas del piloto
- D. Plancha de acero rolado en frío
- E. Pared anti-salpicaduras

FRONTAL



LATERAL

