

**Características**

línea pesada

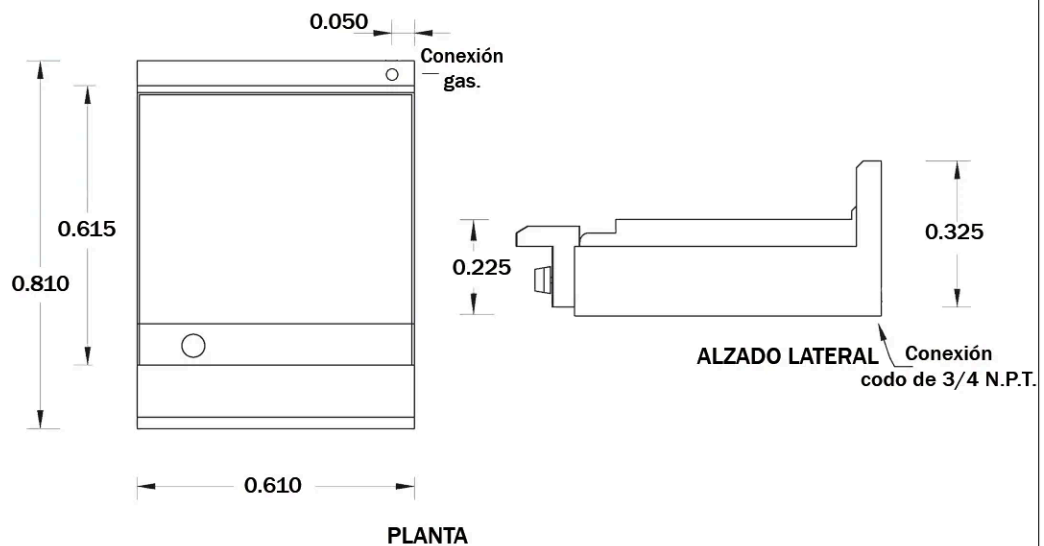
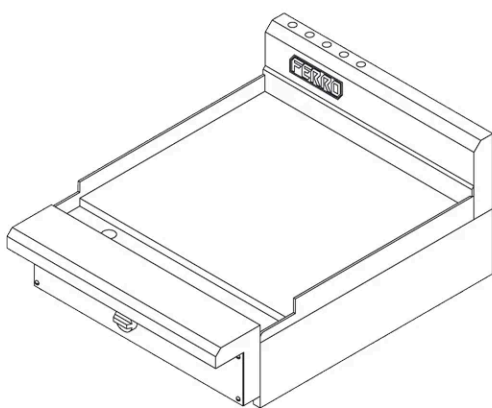
- Terminado exterior en acero inoxidable.
- Ensamblado por tornillos para facilitar su mantenimiento y limpieza.
- Plancha de 5/8" en acero al carbón.
- 2 quemadores tipo 'H' de 19,164 BTU/Hr.
- Perilla cromada.
- Salida de gas oculta.
- Medidas: 0.610 x 0.810 x 0.255 mts.

*Plancha 24 de mesa*



Modelo:  
**FR-P24C**

**Datos técnicos**



\*Medidas en metros.

[www.ferro.com.mx](http://www.ferro.com.mx)

**PROYECTOS METÁLICOS FERRO S.A. de C.V.**

Prol. Gobernador Curiel No. 89, Col. Lomas del Cuatro C.P. 45599  
Tlaquepaque, Jalisco, México